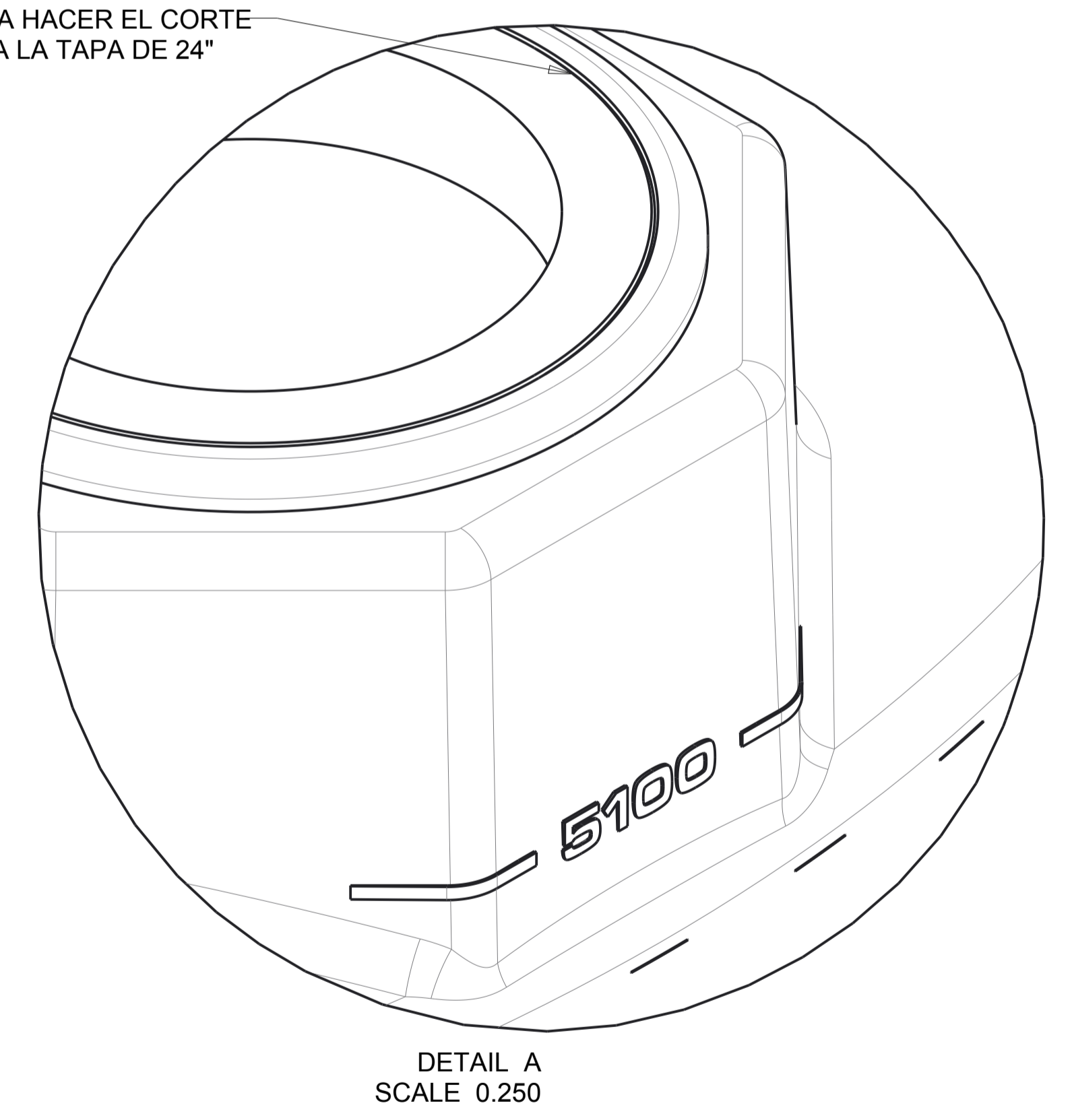
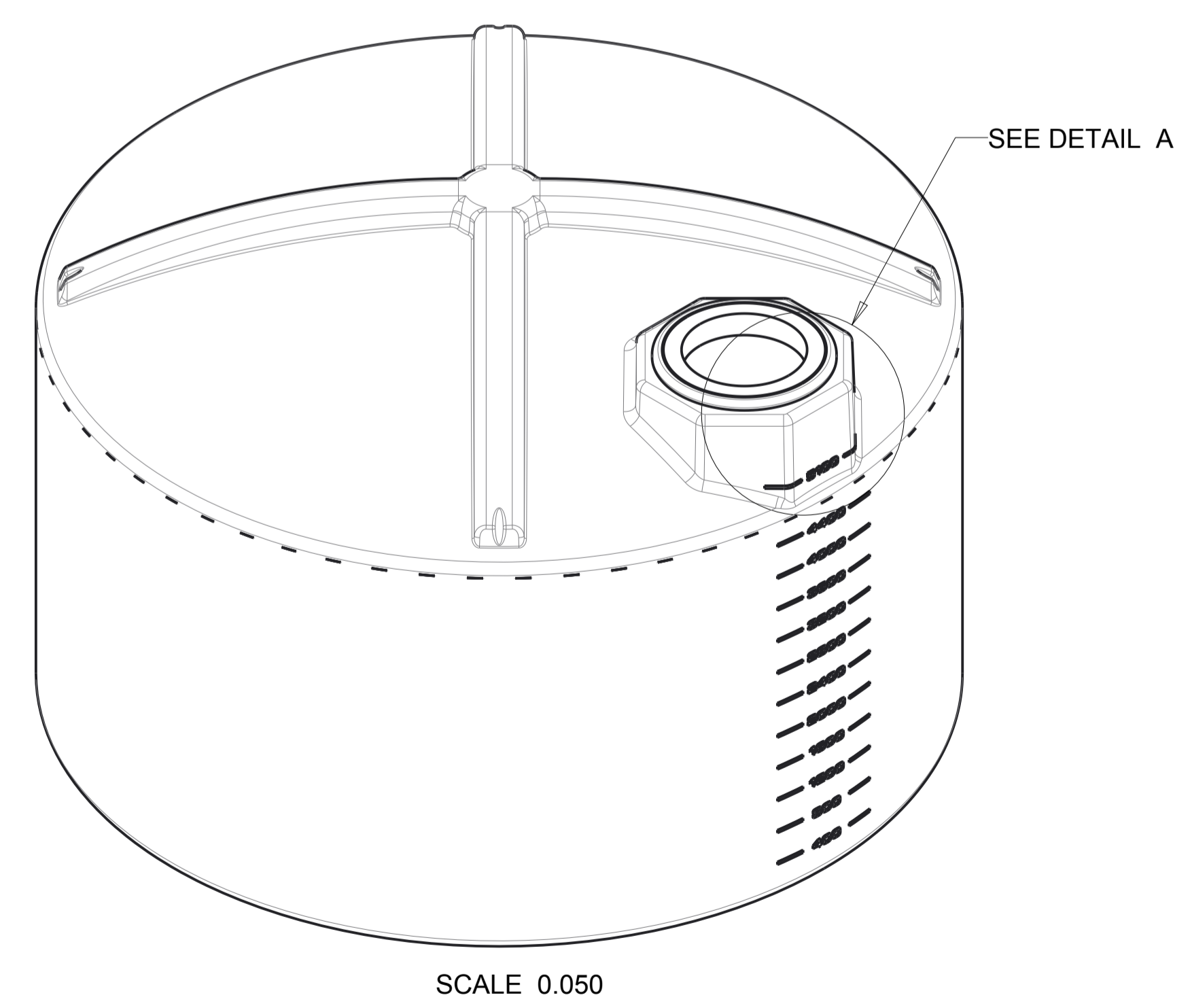
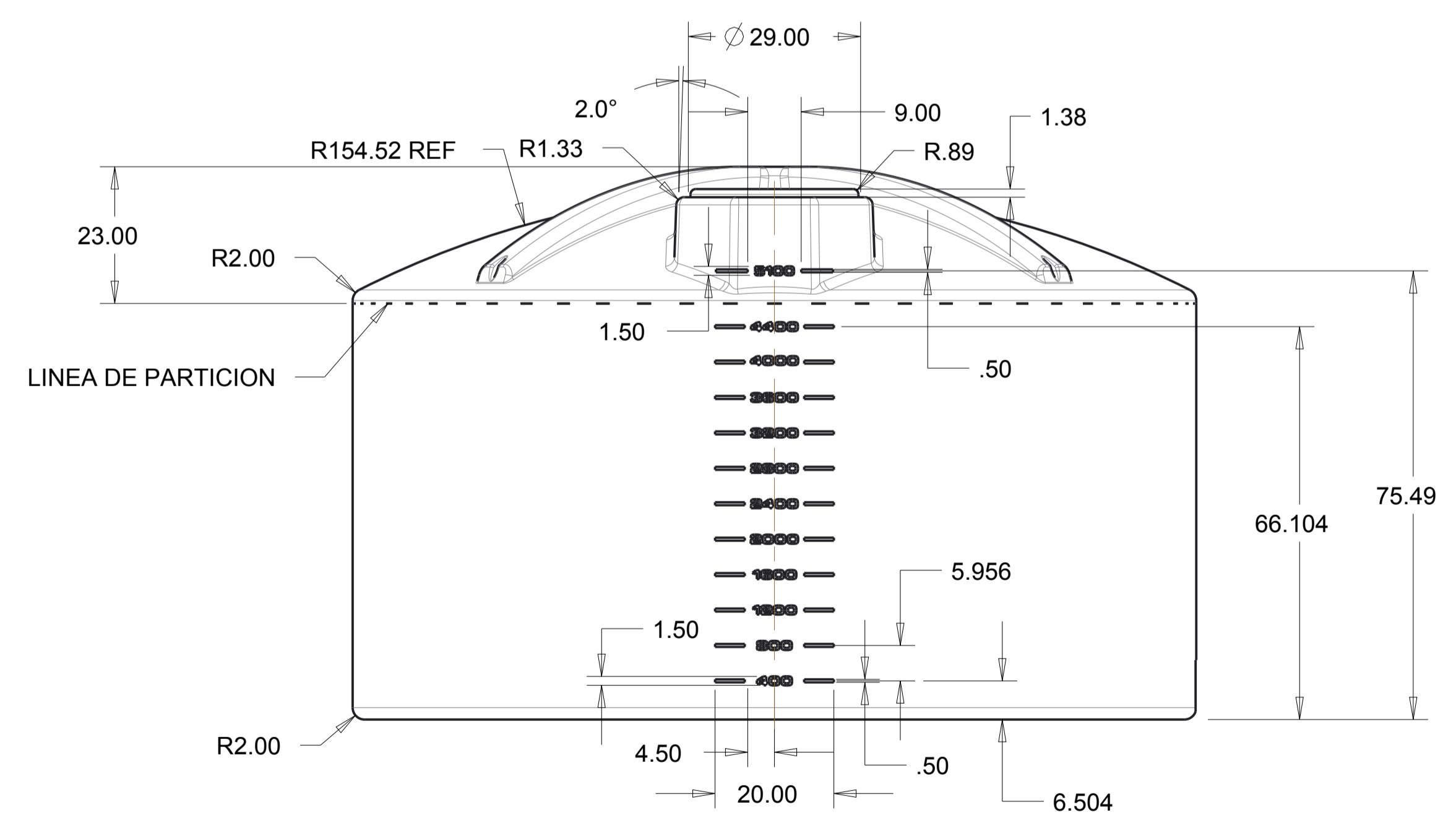
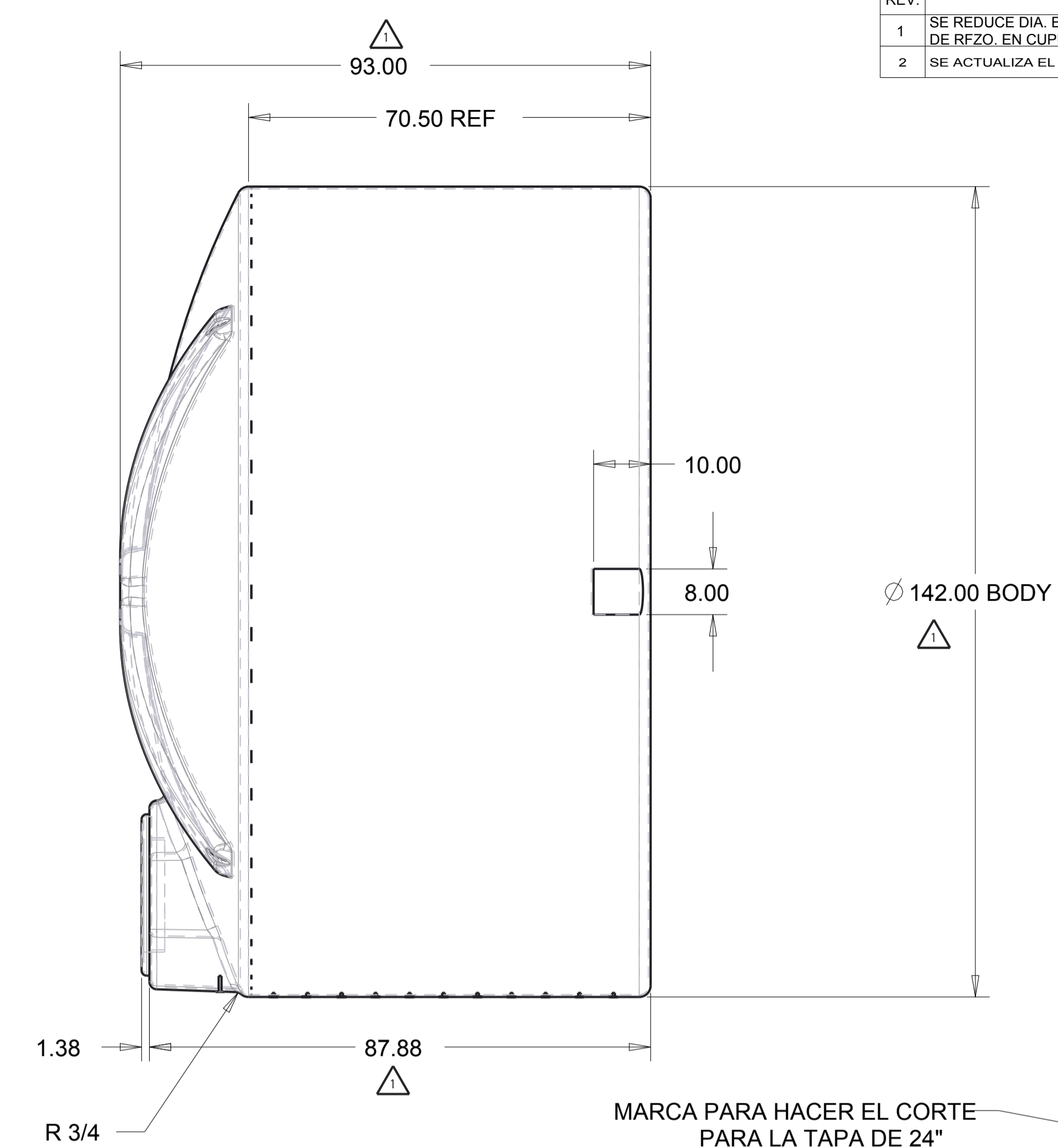
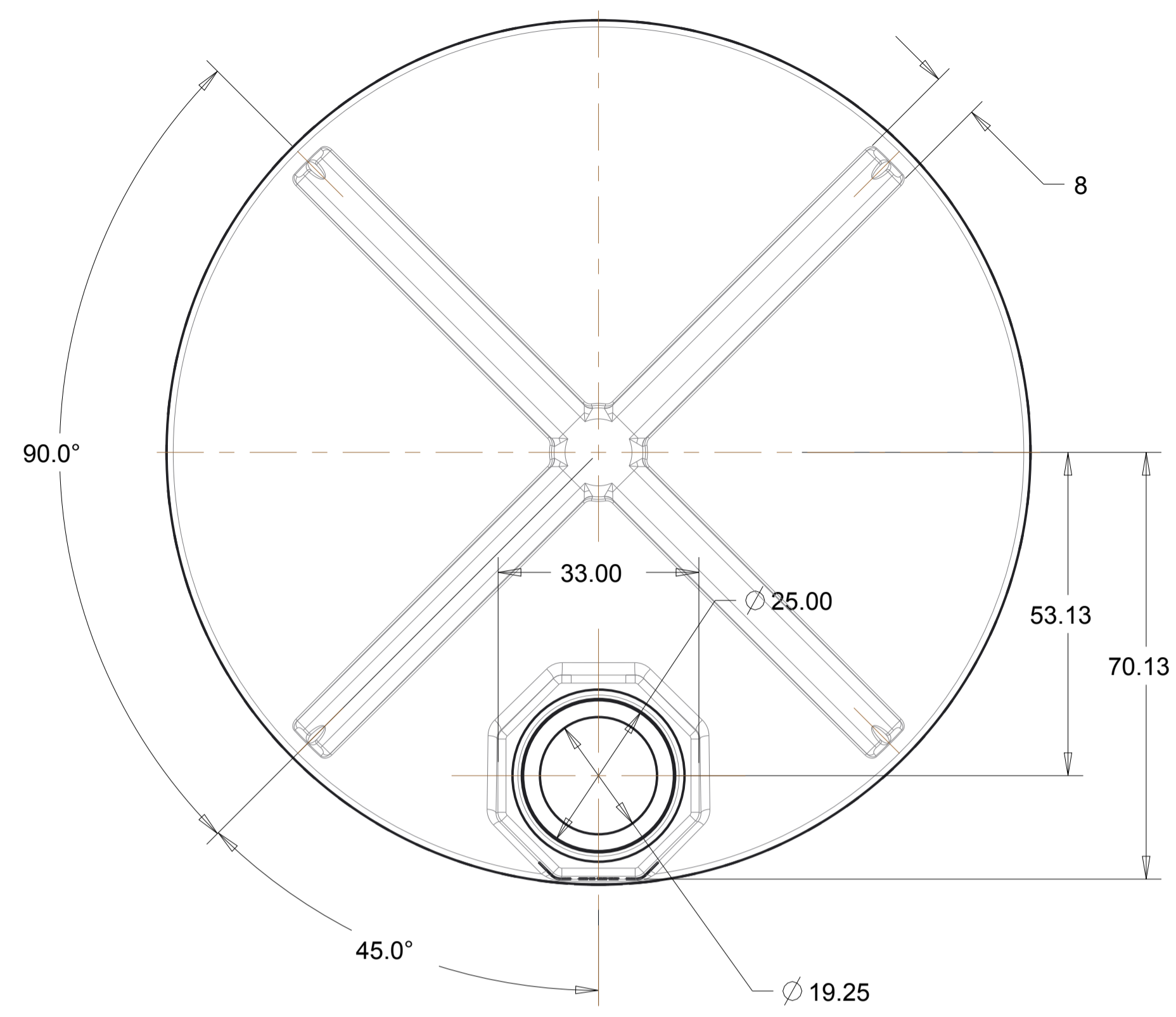


REV.	DESCRIPCION DEL CAMBIO	FECHA	REALIZO	APROBO
1	SE REDUCE DIA. EXT. 142.00" ERA 144.00"; SE IMPLEMENTA LA CRUCETA DE REZO. EN CUPULA	15-OCT-14	M.E.R.	J.P.F.
2	SE ACTUALIZA EL PESO Y EL ESPESOR CALCULADO	30-ENE-15	M.E.R.	J.P.F.



- NOTES:
1. MATERIAL: HDPE (0.034 lb/in3)
 2. CALCULATED THICKNESS OF THE TANK: 0.390"
 3. WEIGHT OF THE TANK: 871.0 lb
 4. WEIGHT OF THE TANK: 871.0 lb
 5. VOLUME WITH FULL TANK: 5475 gal
 6. ALL DIMENSIONS ARE OF FINISHED PRODUCT

ESCALA:	TAMAYO:	DISERO:	FECHA:	PROYECTO:	MATERIAL:
0.05	A1	Ing. M. Elias	Nov-19-13	CENTRO DE INNOVACION Y DESARROLLO Rotoplas	HDPE
ACOTACION:	INCH	REVISO:	FECHA:	PROYECTO:	ACABADO GENERAL:
		Ing. F. Guadarrama		TANQUES PARA USA	
PROYECCION:		APROBO:	FECHA:	DESCRIPCION:	DIBUJO DE REFERENCIA:
		Ing. F. Guadarrama		TANQUE DE 5100 GALONES 142	
Vo.Bo:		FECHA:		CODIGO:	REV:
Ing. Joel Perez				R-D-154	2